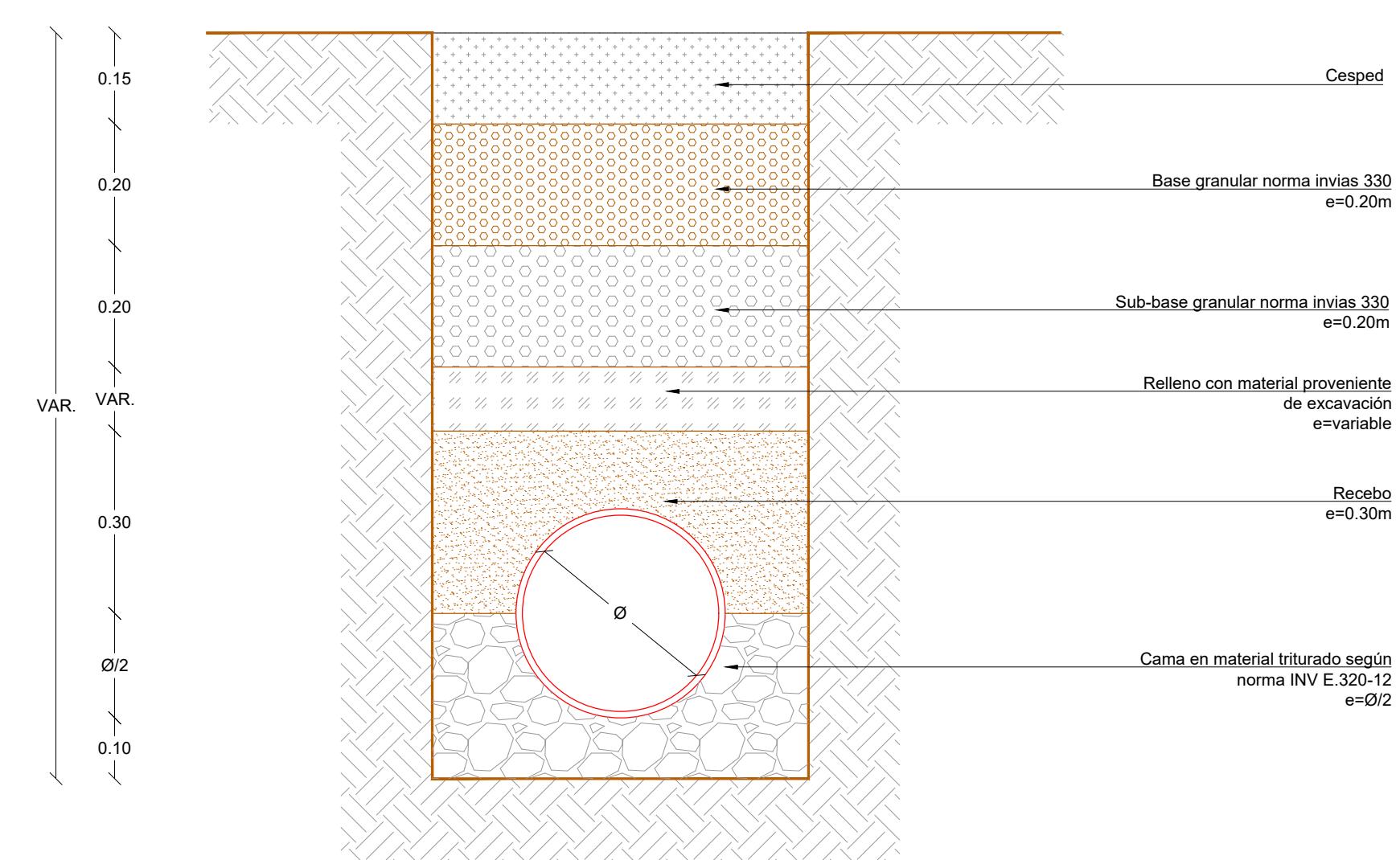
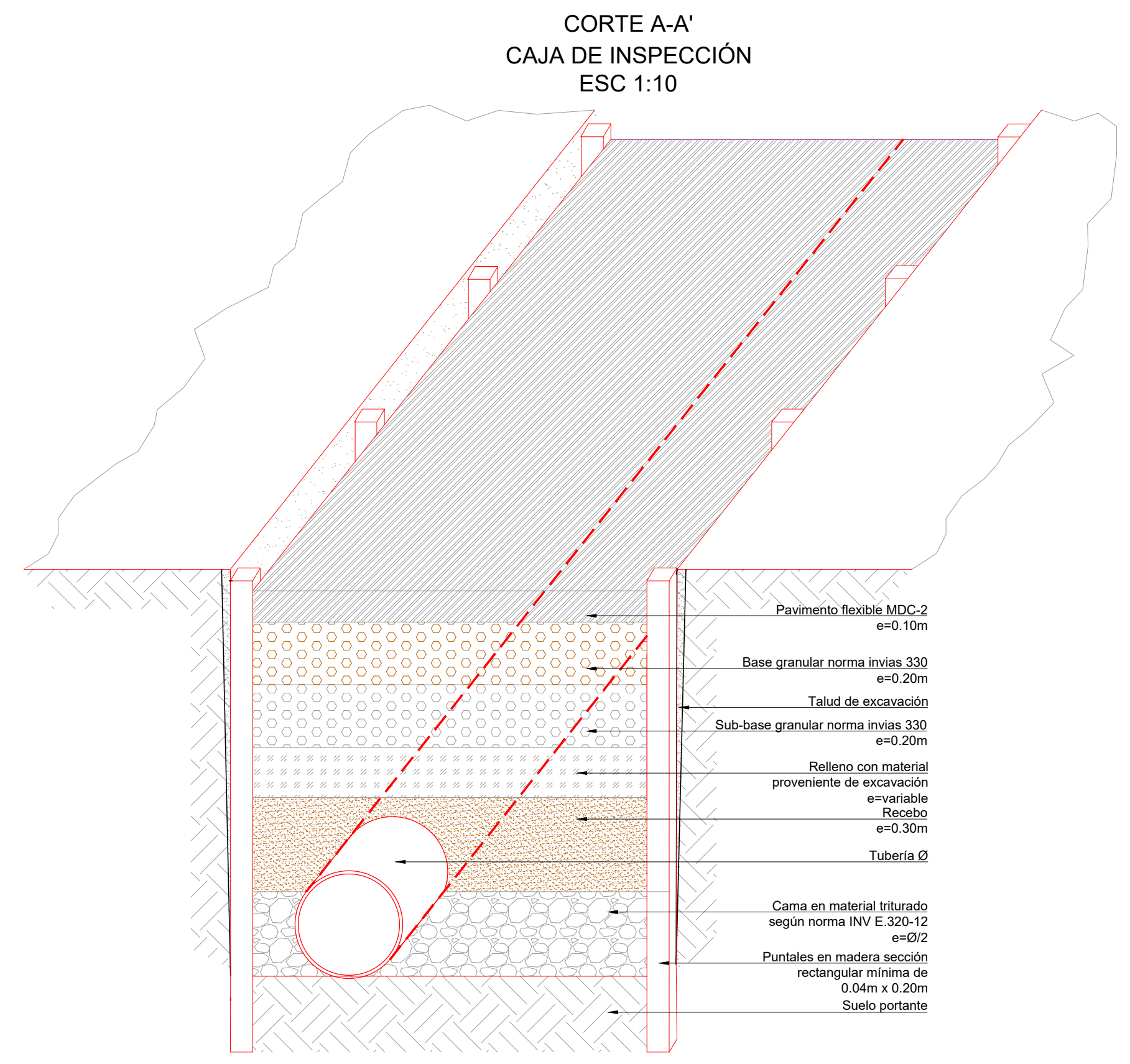


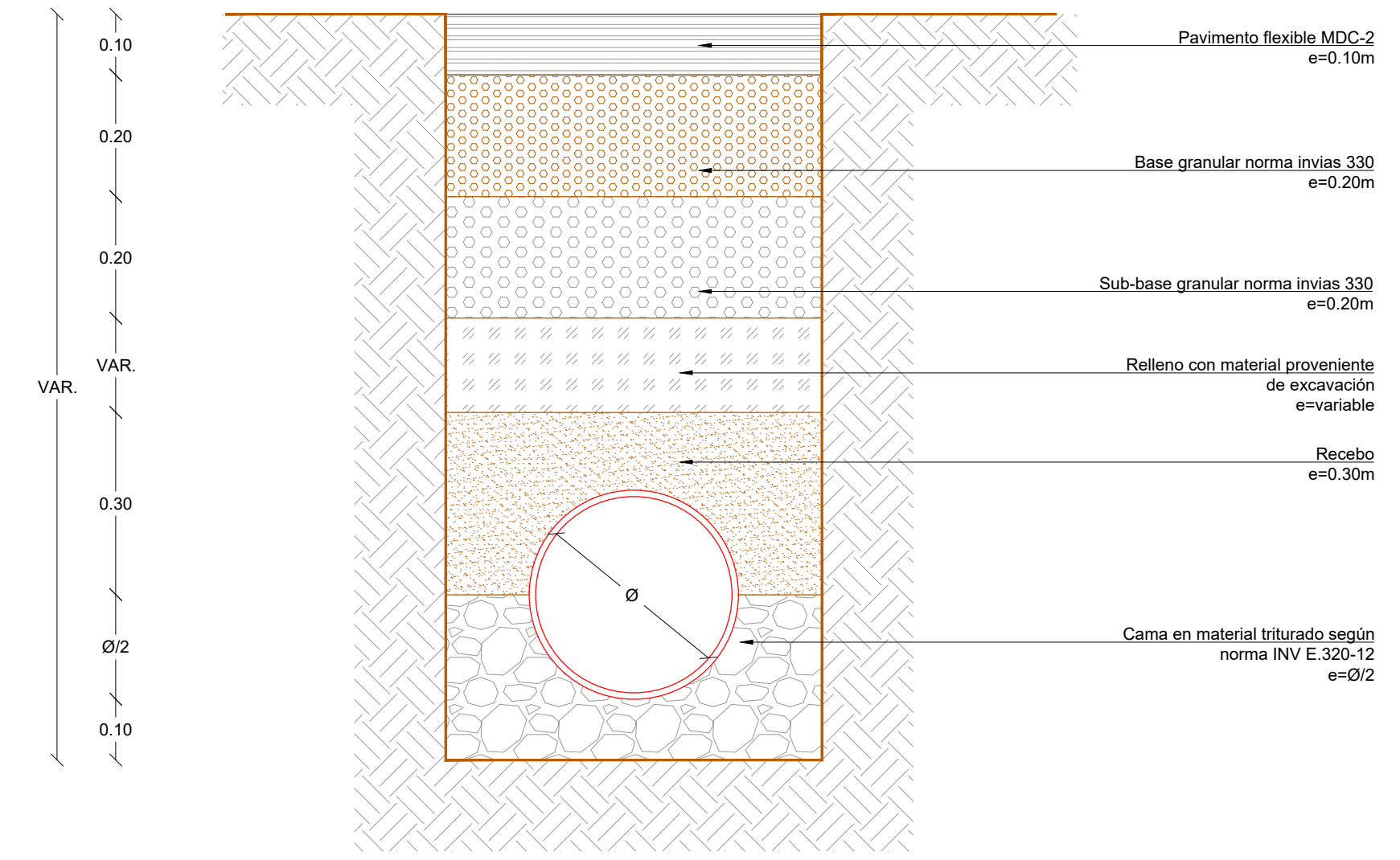
DETALLE N°1 CIMENTACIÓN TIPO 1
AFIRMADO
ESCALA 1:10



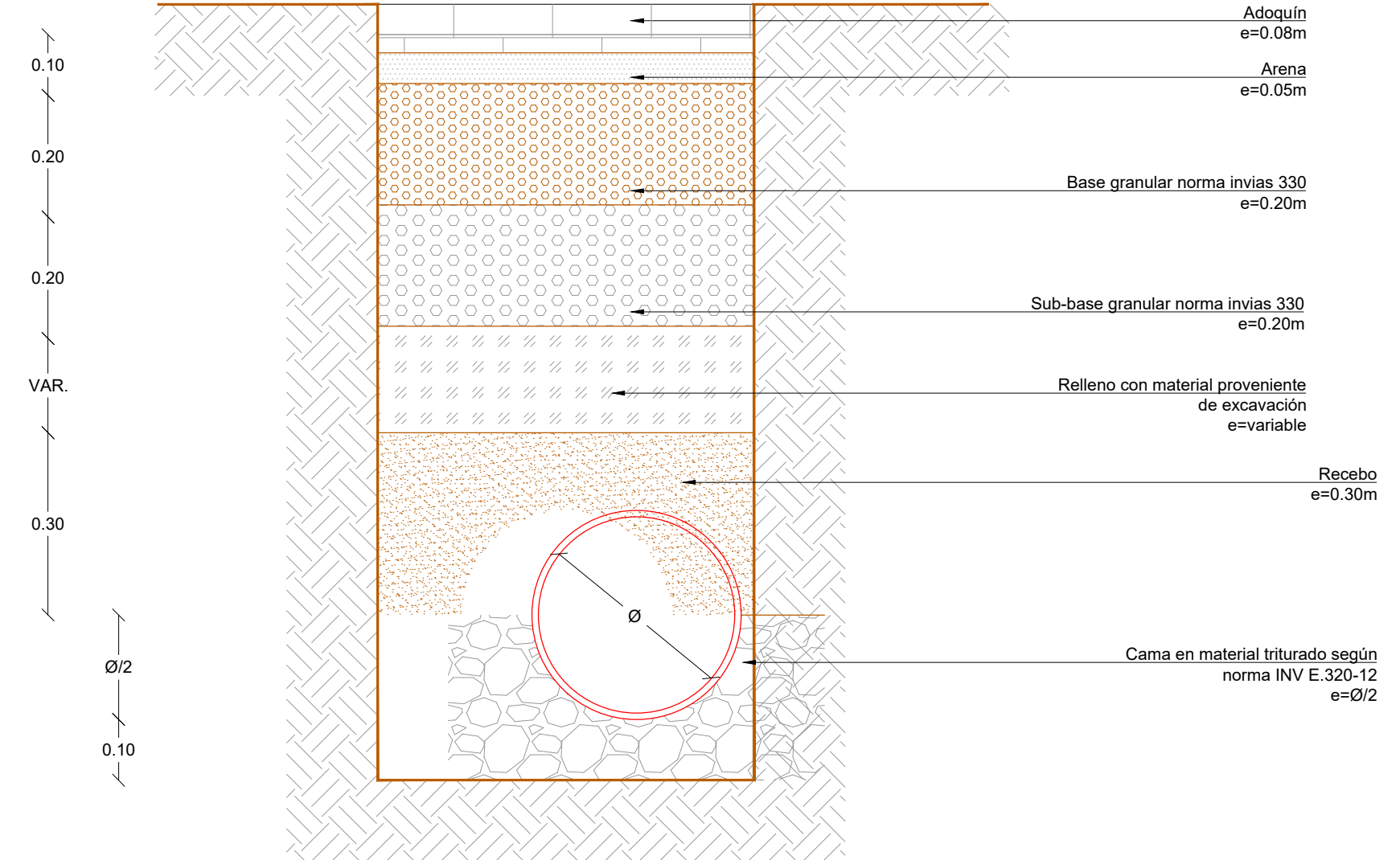
DETALLE N°2 CIMENTACIÓN TIPO 2
ZONA VERDE
ESCALA 1:10



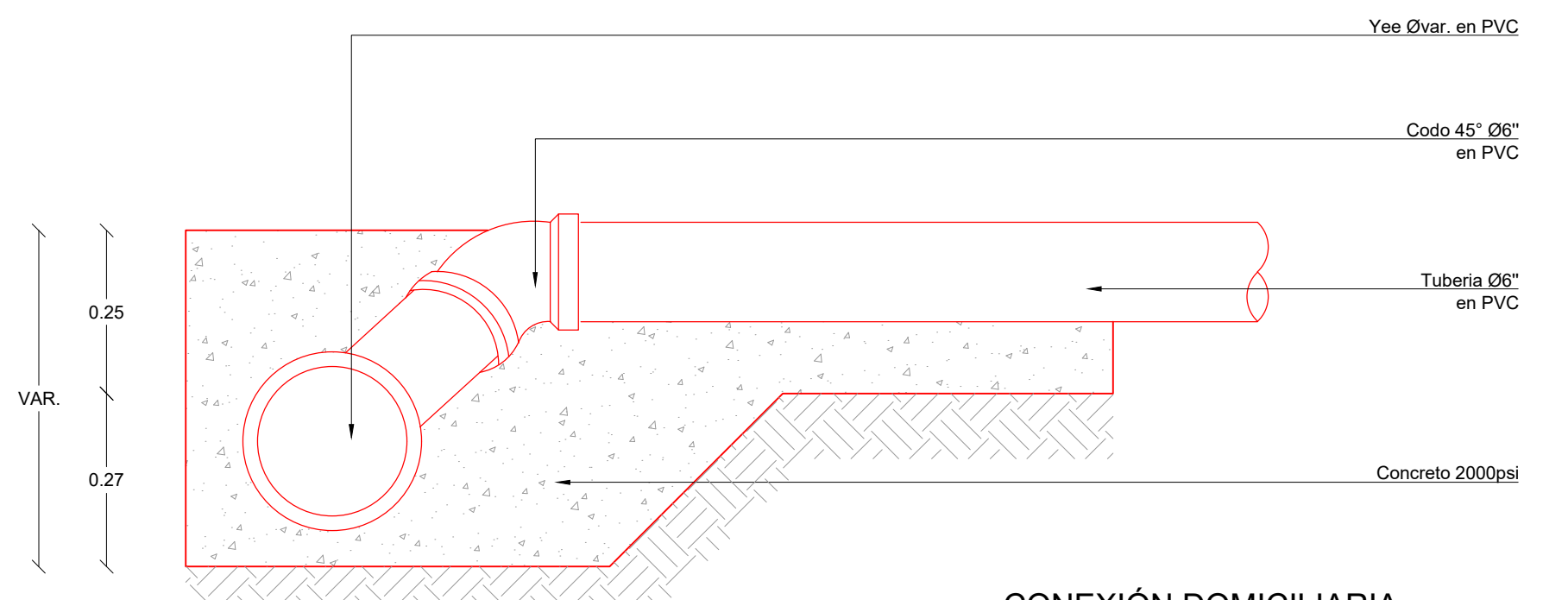
CORTE A-A'
CAJA DE INSPECCIÓN
ESC 1:10



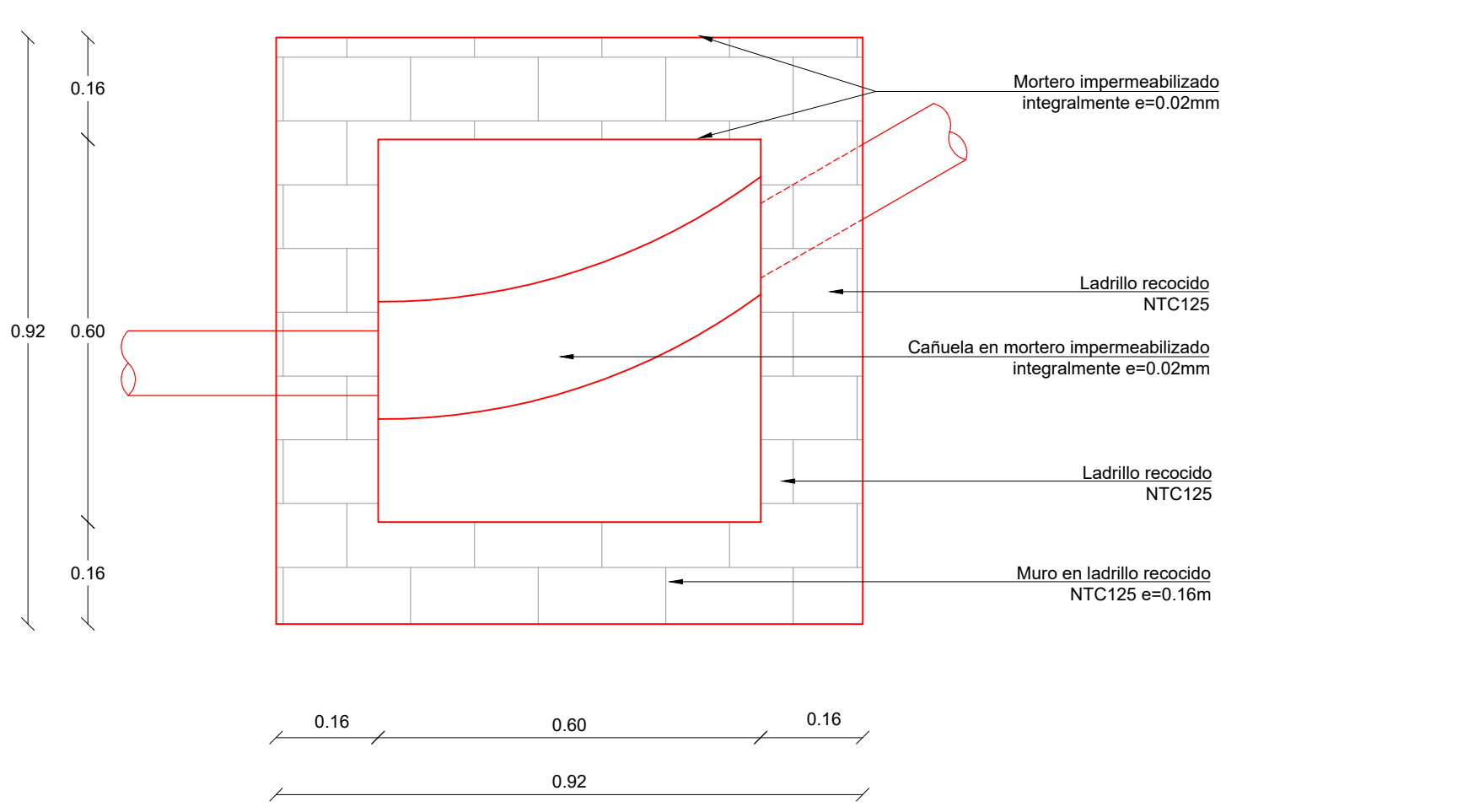
DETALLE N°3 CIMENTACIÓN TIPO 3
PAVIMENTO FLEXIBLE
ESCALA 1:10



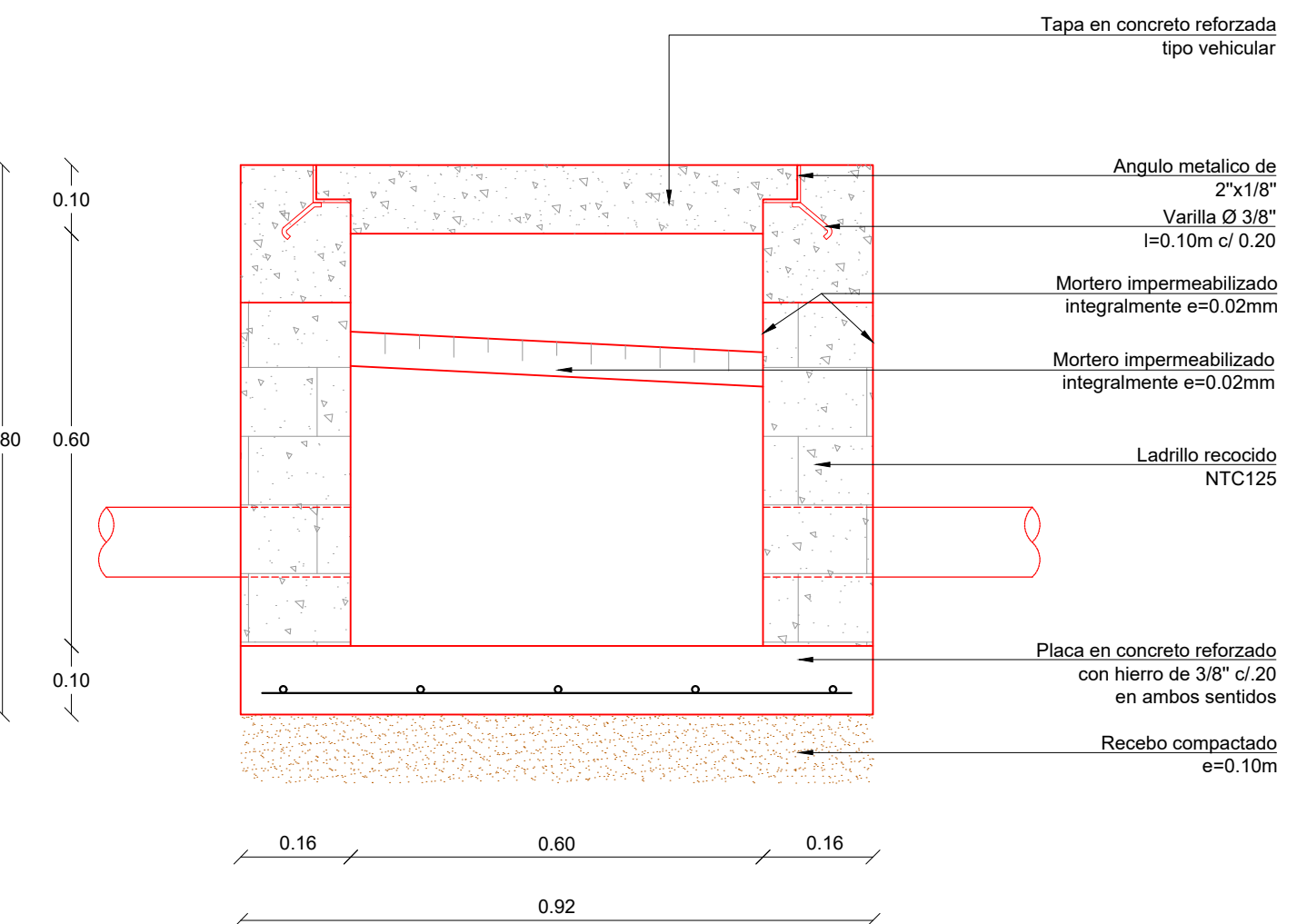
DETALLE N°4 CIMENTACIÓN TIPO 4
ADOQUÍN
ESCALA 1:10



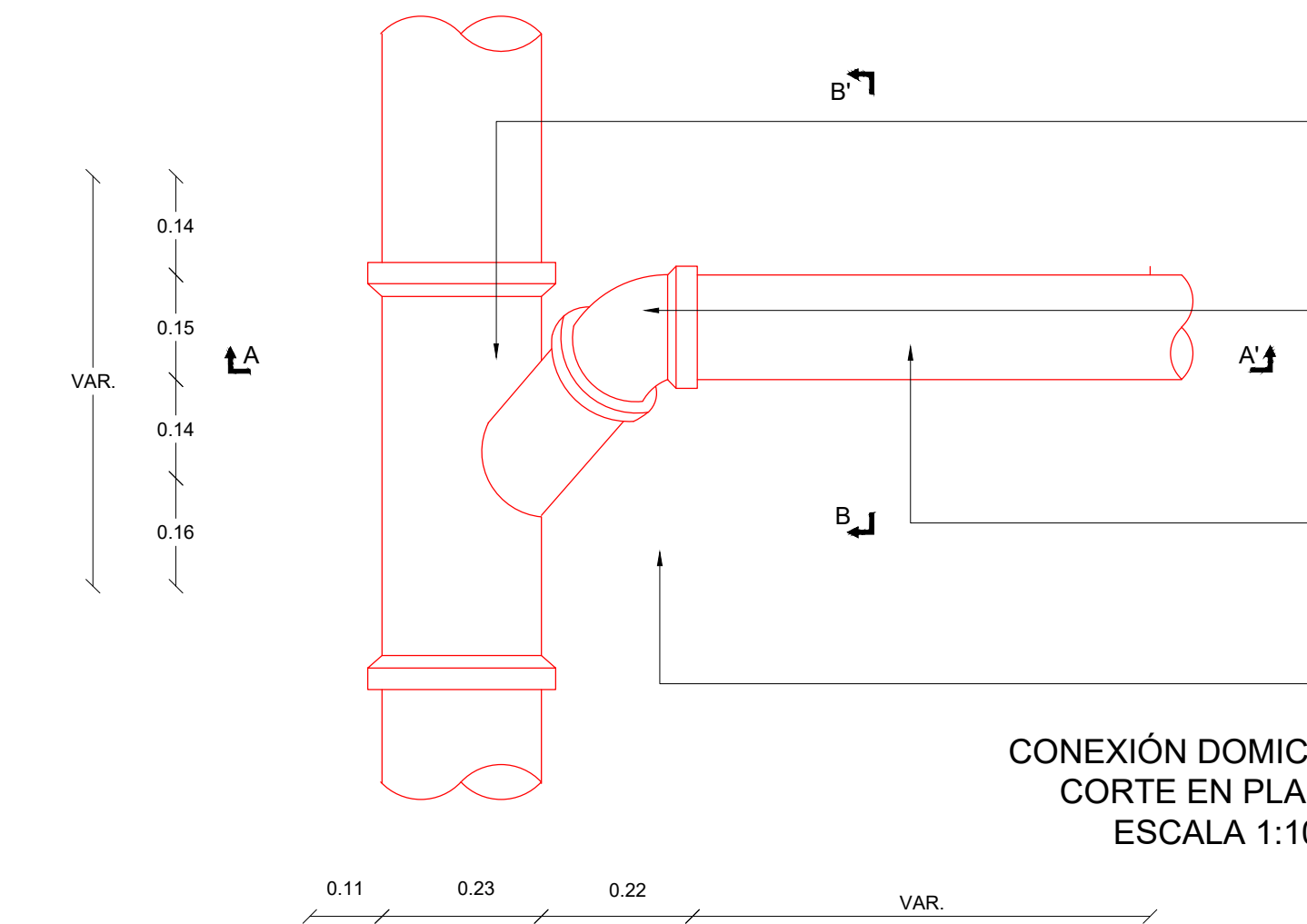
CONEXIÓN DOMICILIARIA
CORTE A-A'
ESCALA 1:10



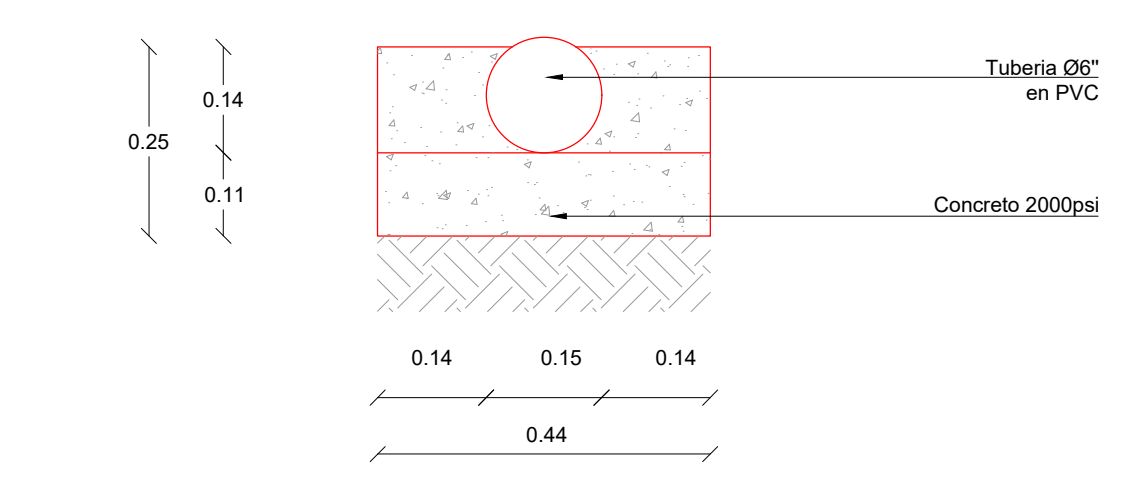
PLANTA
CAJA DE INSPECCIÓN
ESC 1:10



CORTE A-A'
CAJA DE INSPECCIÓN
ESC 1:10



CONEXIÓN DOMICILIARIA
CORTE A-A'
ESCALA 1:10



CONEXIÓN DOMICILIARIA
CORTE B-B'
ESCALA 1:10

LOCALIZACIÓN: DEPARTAMENTO DE CUNDINAMARCA MUNICIPIO DE SIBATÉ VEREDA SAN BENITO	V°.B*: ING. KATHERINE ANDEA VELÁSQUEZ BOBADILLA. SEC. INFRAESTRUCTURA SIBATÉ	V°.B*: ING. JUAN SEBASTIÁN ZAMBRANO LUQUE JEFÉ INTERVENTORÍA Y VÍAS	CONTENIDO: DETALLES DE CIMENTACIÓN Y CONEXIONES DOMICILIARIAS	PROYECTO: ESTUDIOS Y DISEÑOS RED DE ALCANTARILLADO VEREDA SAN BENITO – SECTOR EL JAZMIN	LEVANTÓ: JESUS MARIA MONTOYA MONTOYA TOPOGRAFO LIC. 01-10306 CPNT	PLANO No. 1 DE 1	OBSERVACIONES :
DIBUJÓ: JESUS MONTOYA		ESCALA: Indicadas	FECHA: abril - 2026				