

CUADRO DE CANTIDAD DE OBRA

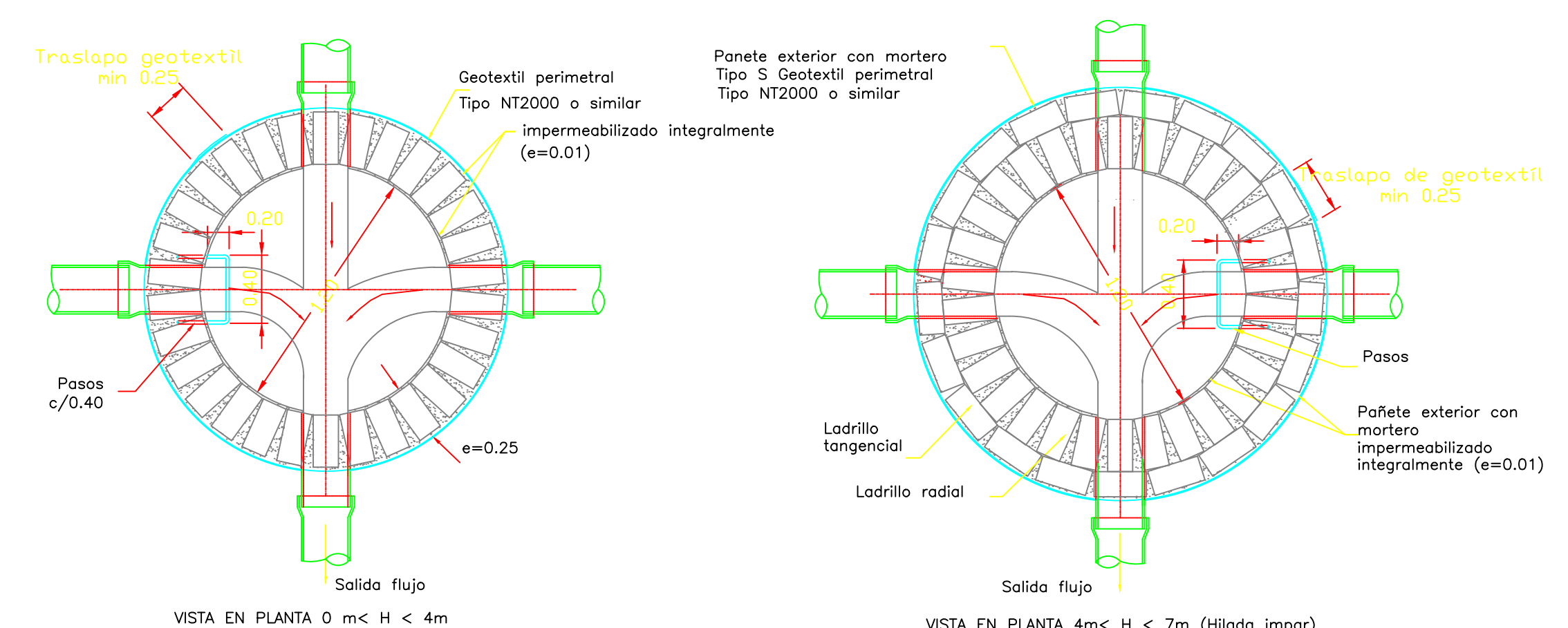
PLACA DE FONDO D = 1.70 m						
#	ESQUEMA	LONGITUD (m)	CANTIDAD	#3	#4	#6
U	0.10	0.85	0.10	2.10	4	8.40
K	0.10	1.20	0.10	2.80	4	11.20
L	0.10	1.40	0.10	3.20	4	12.80
M	0.10	1.55	0.10	3.50	4	14.00
N	0.10	1.60	0.10	3.60	4	14.40
TOTALES						60.80

Acero 420MPa (4200kg/cm²) = 60.80 kg
 Concreto 28MPa (280 kg/cm²) = 0.65 m³ promedio
 Concreto 14MPa (140 kg/cm²) = 0.11 m³

CUADRO DE CANTIDAD DE OBRA

PLACA DE FONDO D = 1.95 m						
#	ESQUEMA	LONGITUD (m)	CANTIDAD	#3	#4	#6
O	0.10	0.82	0.10	2.04	4	8.16
P	0.10	1.25	0.10	2.92	4	11.68
Q	0.10	1.52	0.10	3.44	4	13.76
R	0.10	1.68	0.10	3.76	4	15.14
S	0.10	1.78	0.10	3.96	4	15.84
T	0.10	1.84	0.10	4.08	4	16.32
TOTALES						80.80

Acero 420MPa (4200kg/cm²) = 60.80 kg
 Concreto 28MPa (280 kg/cm²) = 0.65 m³ promedio
 Concreto 14MPa (140 kg/cm²) = 0.11 m³

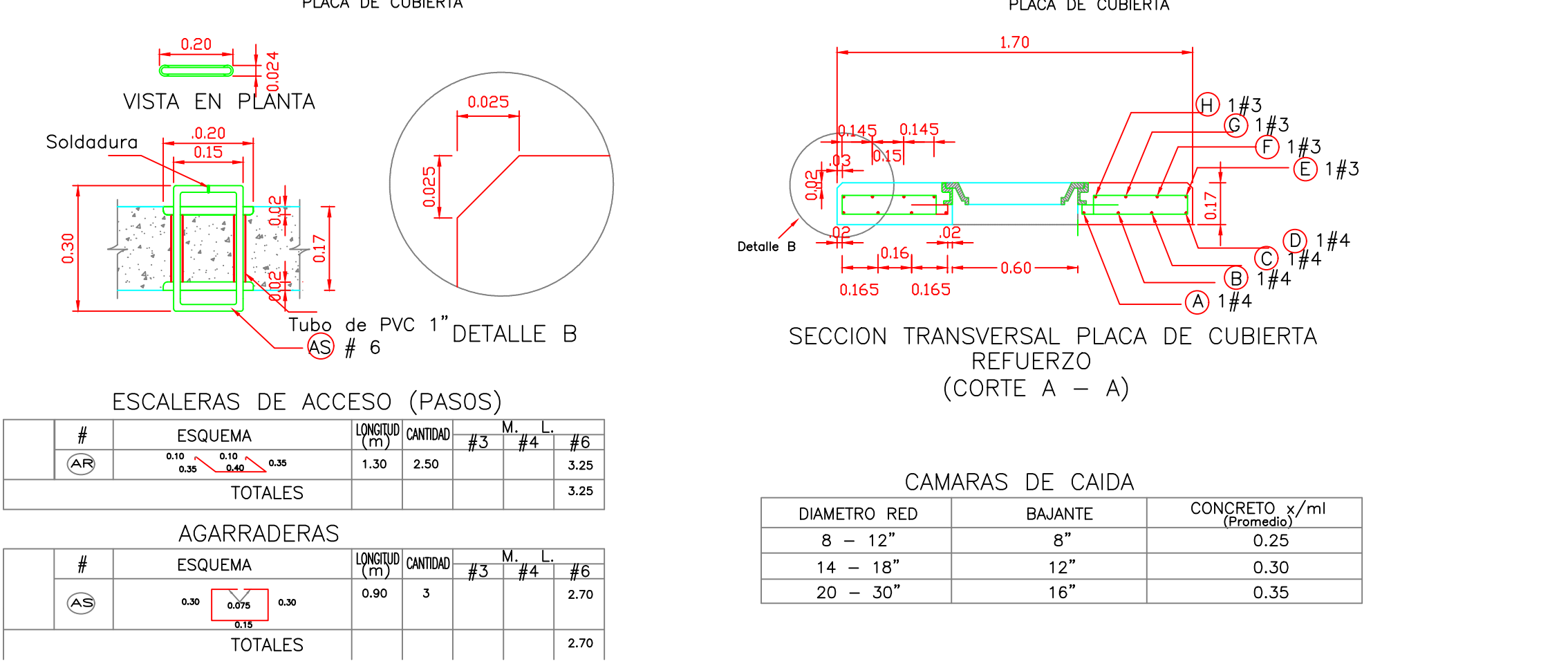
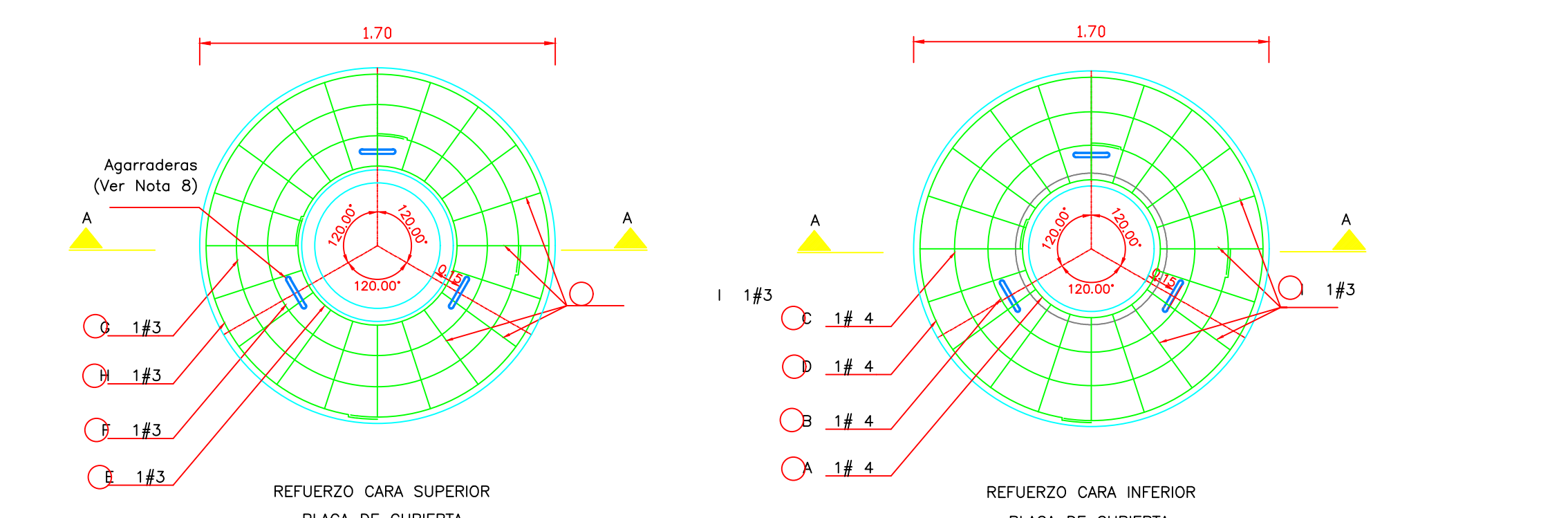


CANTIDADES CILINDRO e=0.25 m (Por metro)

Ladrillos tipo NTC 4205 = 35 unidades
 Mortero 420MPa (4200kg/cm²) = 0.46 m³
 Acero 420MPa (4200kg/cm²) (Pasos) = 7.84 kg
 Geotextil NT 2000 o similar = 5.34 m²

CANTIDADES CILINDRO e=0.375 m (Por metro)

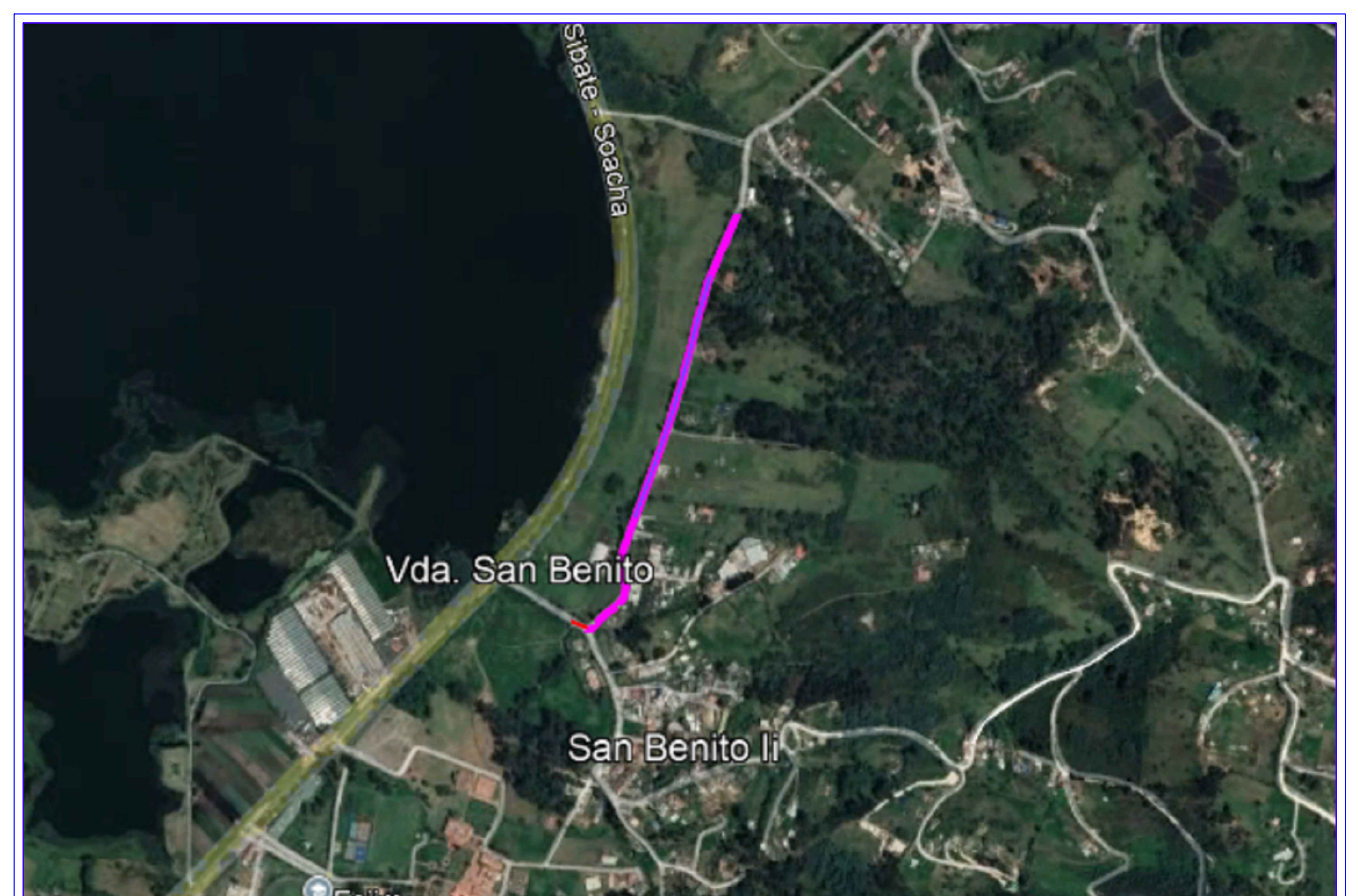
Ladrillos tipo NTC 4205 = 62.5 unidades
 Mortero 420MPa (4200kg/cm²) = 0.60 m³
 Acero 420MPa (4200kg/cm²) (Pasos) = 7.84 kg
 Geotextil NT 2000 o similar = 6.09 m²



LOCALIZACIÓN GENERAL



LOCALIZACIÓN LOCAL



ESCALA 1 : 7500

ESCALA 1 : 25

LOCALIZACIÓN: DEPARTAMENTO DE CUNDINAMARCA MUNICIPIO DE SIBATÉ VEREDA SAN BENITO	V°.B*: ING. KATHERINE ANDREA VELÁSQUEZ BOBADILLA. S.º. INFRAESTRUCTURA SIBATÉ	V°.B*: ING. JUAN SEBASTIÁN ZAMBRANO LUQUE JEFE INTERVENTORIA Y VIAS	CONTRENDIDO: DETALLES CONSTRUCTIVOS ALCANTARILLADO VEREDA SAN BENITO - EL JAZMIN	PROYECTO: ESTUDIOS Y DISEÑOS RED DE ALCANTARILLADO VEREDA SAN BENITO - SECTOR EL JAZMIN	LEVANTO: JESUS MARIA MONTOYA MONTOYA TOPOGRAFO LIC. 01-10306 CPNT	PLANO No.: 1 DE 1	OBSERVACIONES :
DIBUJO: JESOS MONTOYA		ESCALA: Indicadas		FECHA: abril - 2026			